



ПЛАСТИКОВЫЙ ПРОФИЛЬ

WPH-KANT-H16-2000 OPAL

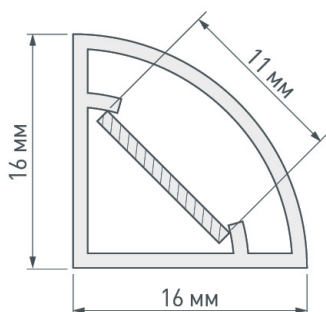
ОСОБЕННОСТИ

- Цельнолитая конструкция профиля позволяет использовать его в условиях повышенной влажности, а также вне помещений (при условии выполнения рекомендаций по герметизации)
- Устойчив к UV-излучению


ПРИМЕНЕНИЕ

- Декоративное освещение помещений, в том числе помещений с повышенной влажностью
- Внешнее декоративное освещение
- Для ленты шириной до 11 мм
- В условиях повышенной влажности рекомендуется использовать светодиодную ленту класса IP66

КОНСТРУКТИВНЫЙ ЧЕРТЕЖ



ПАРАМЕТРЫ

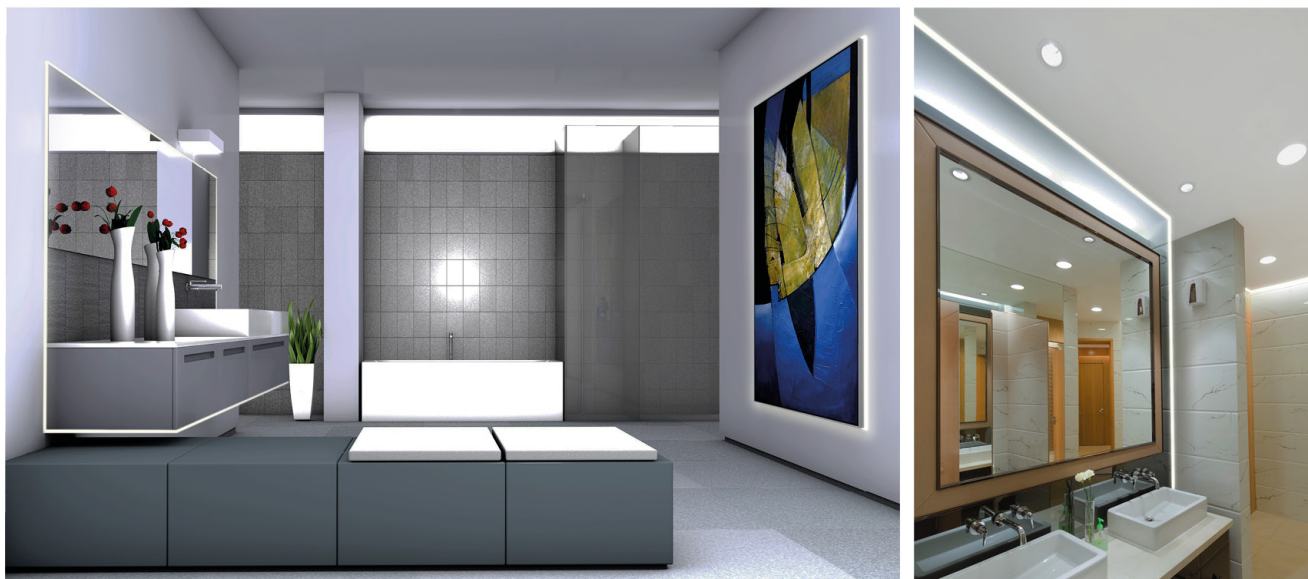
Артикул	023166
Модель	WPH-KANT-H16-2000 OPAL
Материал	 Поликарбонат (PC)
Класс пылевлагозащиты	IP65
Форма (сечение)	угловой
Назначение	универсальный
Размеры профиля	2 000 × 16 × 16 мм
Ширина площадки для лент	11 мм

Пластиковые заглушки, держатели поставляются отдельно

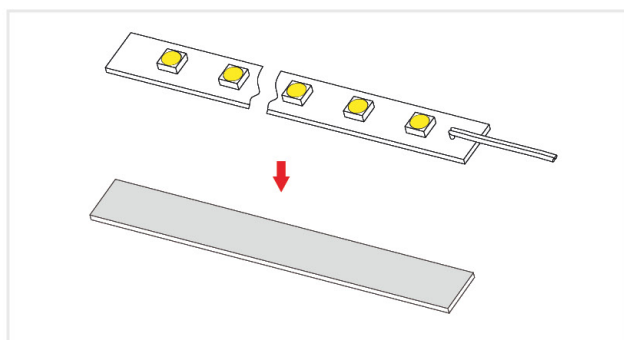


ТИП МОНТАЖА

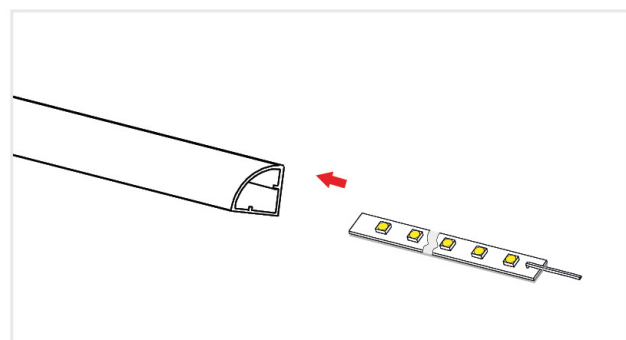
Накладной



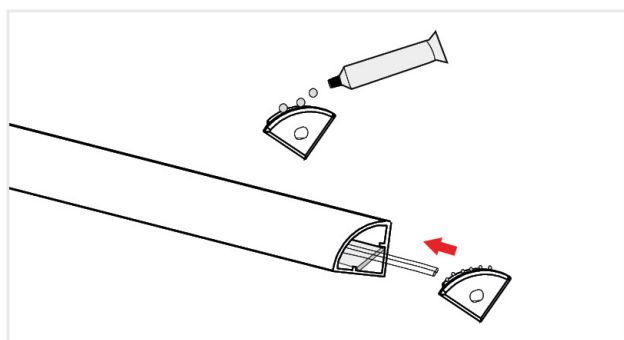
ИНСТРУКЦИИ ПО МОНТАЖУ



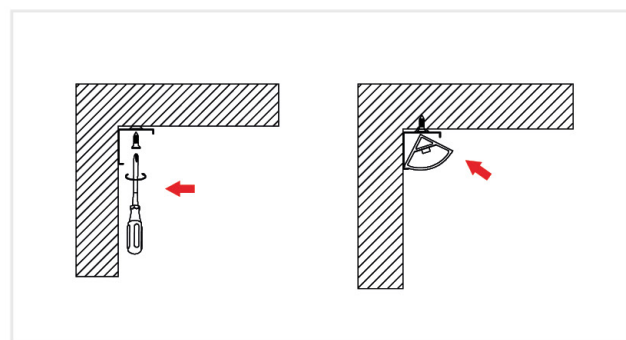
1. Наклейте ленту на алюминиевую полосу.
В условиях повышенной влажности рекомендуется использовать светодиодную ленту класса IP66



2. Установите алюминиевую полосу внутрь профиля



3. Закрепите заглушки на нейтральный силиконовый герметик (клей), не содержащий уксусной кислоты



4. Установите профиль при помощи прилагаемых металлических держателей

СОПУТСТВУЮЩИЕ ТОВАРЫ И АКСЕССУАРЫ

Заглушки



023167 WPH-KANT-H16 глухая (Пластик)



023168 WPH-KANT-H16 с отверстием (Пластик)

Монтаж



023169 Держатель WPH-KANT-H16 (Металл)

Питание



020004 Блок питания ARPV-24030B (24V, 1.25A, 30W), для подключения 2-х метров ленты



021019 Блок питания ARV-SL24040-Slim (24V, 1.67A, 40W, PFC), для подключения 2-х метров ленты

Источник света



021451 Лента RT 2-5000 24V 1.6X Neutral White (2835, 490 LED, CRI98)

Источник света



020011 Лента RT 2-5000 24V White (2835, 300 LED, PRO)



019918 Лента RT 2-5000 0.5X 24V Day (3528, 150 LED, LUX)

