

# LIGHTING CONTROL UNION

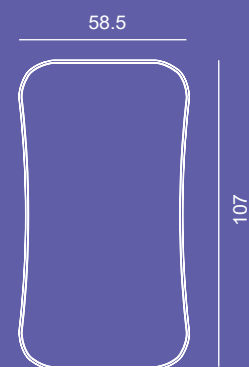
ERC CE RoHS

## ПУЛЬТ

RC01-4-RF-RGB MIX-B / 711032

## WARRANTY

5 years



## ТЕХНИЧЕСКИЕ ХАРАКТЕРИСТИКИ

Выходной сигнал	Рабочее напряжение	Рабочий ток	Размер
RF (2,4 ГГц)	3В (CR3032)	<5 мА	107 x 58.5мм

## ОПИСАНИЕ

Пульт для светодиодной ленты RGB-MIX с 4 зонами поддерживает до 10 приемников, позволяет изменять цветовую температуру от теплого до холодного белого цвета, а также регулирует яркость свечения.

## ТЕХНИЧЕСКИЕ ХАРАКТЕРИСТИКИ

Ток в режиме ожидания	Срок эксплуатации	Дистанция управления	Рабочая температура	Вес брутто
<10 мкА	1 год	30м (Свободное пространство)	Ta: -30 °C ~ +55 °C	0.062кг

Стандарт ЭМС(ЭМС)	Стандарт защиты	Радиооборудование	Сертификат
ETSI EN 301 489-1 V2.2.3 ETSI EN 301 489-17 V3.2.4	EN 62368-1:2020+A11:2020	ETSI EN 300 328 V2.2.2	CE, EMC, LVD, RED

## МЕХАНИЧЕСКАЯ КОНСТРУКЦИЯ И УСТАНОВКА

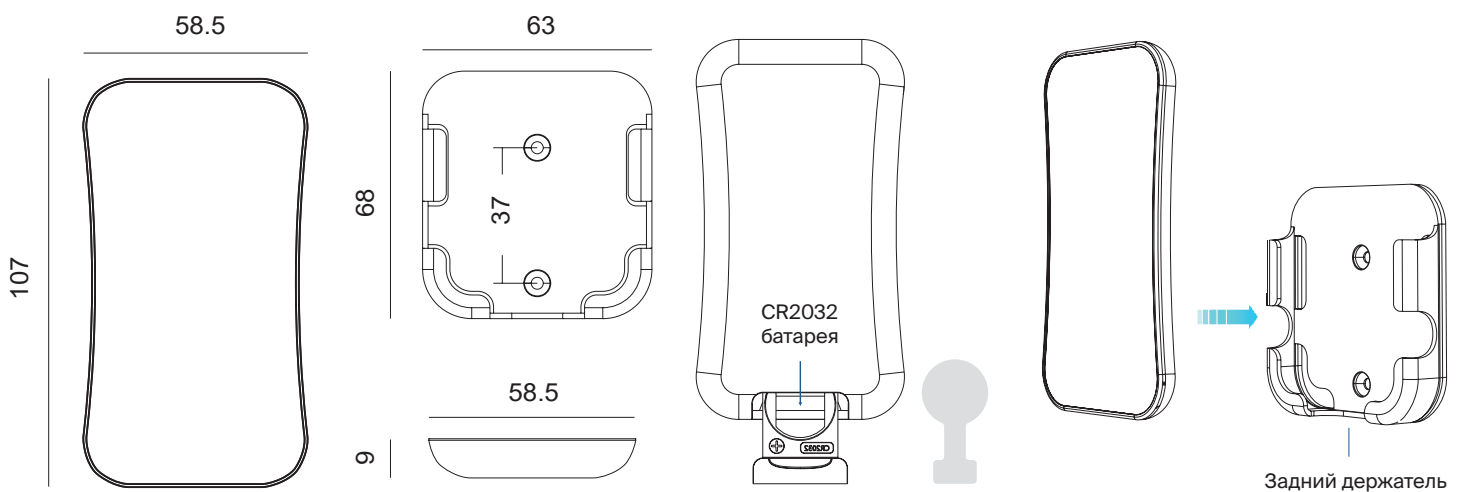
Для крепления пульта дистанционного управления на выбор предлагаются два варианта:

Вариант 1: закрепите держатель пульта дистанционного управления на стене двумя винтами.

Вариант 2: приклейте держатель пульта дистанционного управления к стене с помощью двухсторонней клейкой ленты.

Примечание:

1. Перед первым использованием, пожалуйста, снимите защитную пленку с аккумулятора.
2. Если при нажатии клавиши светодиодный индикатор не горит, это связано с разряженной батареей или плохим контактом, вызванным многократным подключением, пожалуйста, замените батарею или извлеките осколки батареи с помощью отвертки.



## ПОДБОР ДИСТАНЦИОННОГО УПРАВЛЕНИЯ (ДВА СПОСОБА)

Конечный пользователь может выбрать подходящие способы сопряжения/удаления. На выбор предлагаются два варианта:

### 1. Используйте клавишу Match на пульте управления Match:

Кратковременно нажмите клавишу match, немедленно нажмите клавишу zone на пульте дистанционного управления. Светодиодная индикация, быстро мигнув несколько раз, означает, что функция match выполнена успешно.

Удалить:

Нажмите и удерживайте клавишу поиска совпадений в течение 5 секунд, чтобы удалить все совпадения. Светодиодный индикатор, быстро мигнув несколько раз, означает, что все совпадающие пульты дистанционного управления были удалены.

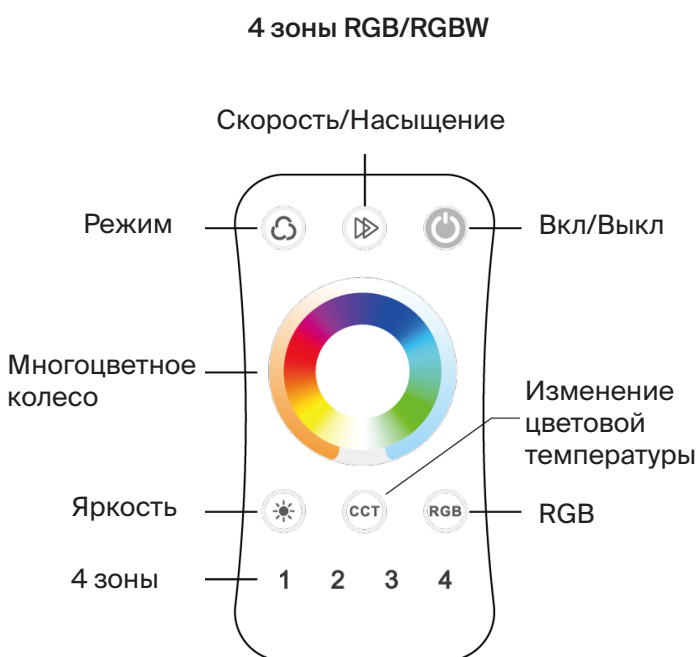
### 2. Используйте перезапуск питания Match:

Выключите питание, затем включите питание, повторите еще раз. Немедленно 3 раза коротко нажмите на пульте клавишу zone. Индикатор мигнет 3 раза, что означает успешное сопоставление.

Удалить:

Выключите питание, затем включите питание, повторите еще раз. Немедленно кратковременно нажмите клавишу zone 5 раз на пульте дистанционного управления. Индикатор мигнет 5 раз, что означает, что все соответствующие пульты дистанционного управления были удалены.

## КЛЮЧЕВАЯ ФУНКЦИЯ



Если тип подсветки пульта дистанционного управления выбран правильно, красный индикатор будет гореть дольше

Вкл./выкл.: Включение/выключение подсветки всех четырех зон.

1,2,3,4 Зона: кратковременно включите подсветку зоны, одновременно выберите текущую зону. Длительное нажатие в течение 2 секунд выключает подсветку зоны.

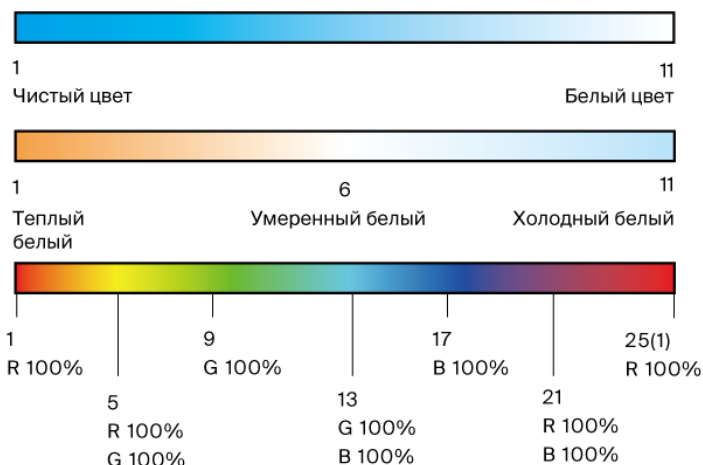
Режим: Переключите динамический режим, коротким нажатием запустите следующий режим, длительным нажатием 2 секунды запустите цикл режима.

Скорость/насыщенность: Для динамического режима отрегулируйте скорость режима, короткое нажатие 10 уровней, длительное нажатие 2 секунды - получите скорость по умолчанию. Для статического цвета RGB отрегулируйте насыщенность, а именно медленно измените текущий статический цвет RGB на смешанный белый, короткое нажатие на 11 уровней, длительное нажатие от 1 до 6 секунд для непрерывной настройки на 256 уровней.

Яркость: Отрегулируйте яркость, короткое нажатие на 11 уровней, длительное нажатие на 2 секунды - получите значение max или min brightness.at в то же время многоцветное колесо станет колесом яркости.

ССТ: Настройка цветовой температуры, короткое нажатие на 11 уровней, длительное нажатие на WW+ CW brightness.at в то же время многоцветное колесо становится колесом цветовой температуры. Отрегулируйте цветовую температуру по каналу WW/CW.

RGB: Настройте статический цвет RGB, коротким нажатием получите 24 вида статического цвета в то же время многоцветное колесо станет цветовым колесом RGB.



## ТЕХНИКА БЕЗОПАСНОСТИ

1. Внимательно прочитайте все инструкции, прежде чем приступить к установке.
2. При установке аккумулятора обратите внимание на положительную и отрицательную полярность аккумулятора. Если пульт дистанционного управления долгое время не использовался, извлеките аккумулятор. Когда дистанционное управление уменьшится и станет нечувствительным, замените батарейку.
3. Если приемник не реагирует, пожалуйста, установите пульт на место.
4. Обращайтесь с пультом осторожно, остерегайтесь падения.
5. Используйте только в помещении и в сухом месте.

## ХРАНЕНИЕ

Хранение товара производится в упаковке и в помещении при отсутствии агрессивной среды. Температура хранения в диапазоне от  $-20^{\circ}\text{C}$  до  $+70^{\circ}\text{C}$  и относительной влажности воздуха не более 95%. Не допускается прямое воздействие влаги.

## ТРАНСПОРТИРОВКА

Изделие в упаковке пригодно для транспортировки морским, железнодорожным, автомобильным и авиационным транспортом.

## УТИЛИЗАЦИЯ

Изделие в своей конструкции не содержит токсичных и химически опасных соединений, поэтому подлежит правилам утилизации твердых бытовых отходов.

## СЕРТИФИКАЦИЯ

Все компоненты системы при соблюдении всех правил, указанных в инструкции являются безопасными в эксплуатации и соответствуют всем требованиям технических регламентов ТР ТС 020/2011, ТР ЕАЭС 037/2016.

## ГАРАНТИЙНЫЕ ОБЯЗАТЕЛЬСТВА

Гарантия на изделие составляет 5 лет со дня продажи, дата устанавливается на основании документов, устанавливающих факт продажи.

Гарантийное обслуживание производится при условии, что возникшая неисправность связана с дефектом, связанным с производством изделия, а также при условии соблюдения всех правил эксплуатации, транспортировки и хранения, приведенных в данной инструкции.

Гарантия не действительна в случаях: если изделие использовалось в целях, не соответствующих его прямому назначению; дефект возник после передачи товара потребителю и вызван неправильным или небрежным обращением, не соблюдением требований, приведенных в данной инструкции. А также в случаях воздействия непреодолимых сил, в т. ч.: пожара, наводнения, высоковольтных разрядов и др. стихийных бедствий, несчастных случаев и умышленных действий третьих лиц, повлекших неисправность изделия.

## ИЗГОТОВИТЕЛЬ

Майтони ГмбХ, 98, Фельдстиге, Мюнстер, Германия, 48161

## ИМПОРТЕР

ООО «ФАКЕЛ», 117485, Россия, г. Москва, вн. тер. г. муниципальный округ  
Коньково, ул. Обручева, д. 30/1, стр. 1 [www.maytoni.ru](http://www.maytoni.ru)  
Разработано в Германии.  
Сделано в Китае.  
Срок годности не ограничен.